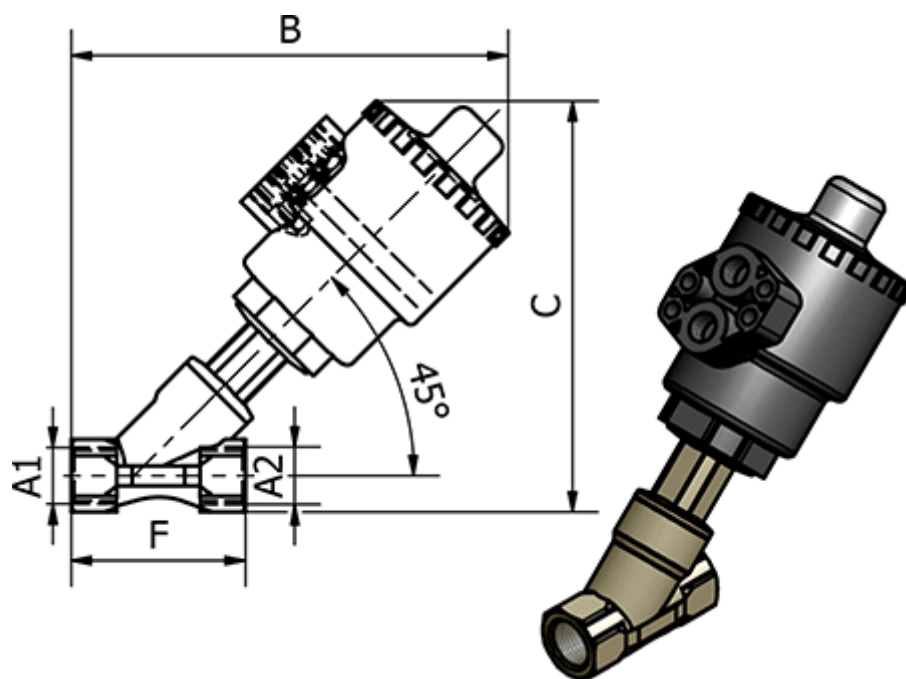


Varenummer: 58636208
Beskrivelse: Sædeventil 362.08, G 1 1/2" - G 1/8"
Gevind/Gevind

Mål



B	= 270
C	= 264
F	= 120
Max. Arbejdstryk	= 11 bar
Styreluft	= G 1/8"
Styreluft	= 4-8 bar
Tilslutning A1	= G 1 1/2"
Tilslutning A2	= G 1 1/2"